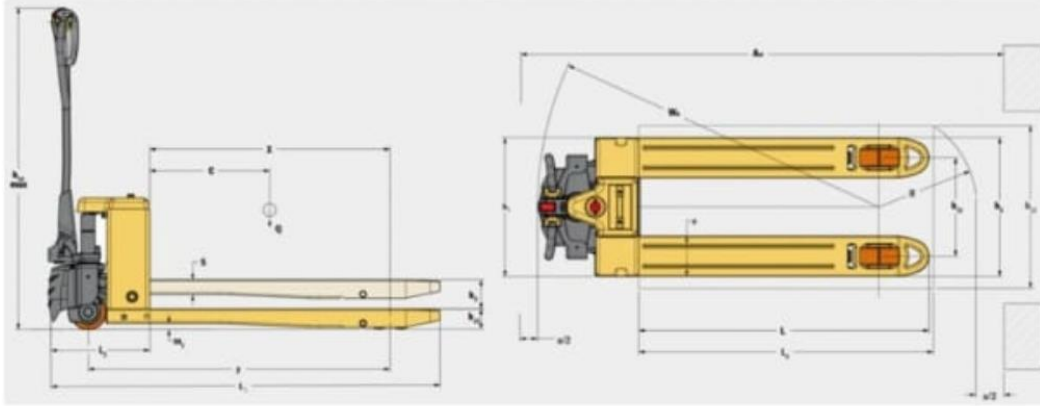


CAMEL[®]



العربة البالتة البطارية الكاملة (ليثيوم),



CAMEL

EPT15H		Model	الموديل
1500	kg	Capacity	الحمولة
Battery Powered - Pedestrian	mm	Drive - Operator Type	الحركة - التشغيل
82 / 197	mm	Min./Max. fork height	أدني / أقصى ارتفاع للشوكة
45 / 160 / 1150	mm	Fork Dimension s/e/l	أبعاد الشوكة ط/ع/س
550 685	mm	Overall fork width	العرض الكلي للشوكتين
48 V / 10 Ah (Lith.)	V/Ah	Battery	البطارية
48 / 5 Ah	V/Ah	Charger	الشاحن
DC 0.75 Brushless	kW	Drive Motor	الموتور
116.5 123	kg	Own Weight	وزن القطعة



EPT 15H

Protection Cover



- Protects the drive motor
- Anti-foot stamping

Multi-function Handle



- Horn
- Emergency reverse button
- Butterfly switch (Forward/Reverse)
- Lifting/Lowering button
- LCD Screen

